
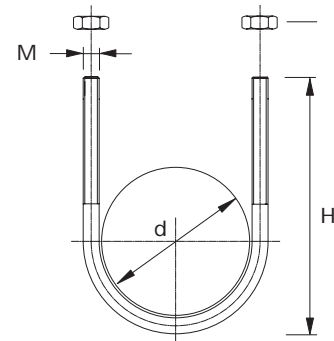


# U-BOLT DIN

## heavy duty acc. to DIN 3570

- c/w 2 hex nuts
- Surface finish: electro zinc plated


Nº	M	Ø "	DN	d mm	H		kg/1
400254	10	1/2	15	21,3	55	1	0,08
400255	10	3/4	20	26,9	70	1	0,09
400256	10	1	25	33,7	76	1	0,10
400257	10	1 1/4	32	42,4	86	1	0,11
400258	10	1 1/2	40	48,3	92	1	0,12
400259	12	2	50	60,3	109	1	0,20
400260	12	2 1/2	65	76,1	125	1	0,23
400261	12	3	80	88,9	138	1	0,28
400262	16	4	100	114,3	171	1	0,52
400263	16	5	125	139,7	191	1	0,65
400264	16	6	150	168,3	217	1	0,74
400265	20	8	200	219,1	283	1	0,75
400266	20	10	250	273	334	1	1,68
400267	20	12	300	323,9	385	1	2,04
400268	24		350	368	435	1	3,11
400269	24	16	400	419	487	1	3,52
400270	24	20	500	508	589	1	4,34



# U-BOLT

## light duty

- c/w 4 hex nuts
- Surface finish: electro zinc plated

Nº	M	Ø "	DN	d mm	H		kg/1
599100	6	1/4		13	28	100	0,01
599110	6	3/8	10	17	36	100	0,01
599120	6	1/2	15	21	40	100	0,01
599130	8	3/4	20	27	50	100	0,04
599140	8	1	25	34	55	100	0,04
599150	8	1 1/4	32	42	68	100	0,06
599160	8	1 1/2	40	49	70	100	0,06
599170	8	2	50	60	80	50	0,08
599180	8	2 1/2	65	76	110	50	0,10
599190	10	3	80	90	115	50	0,17
599200	10	4	100	114	156	25	0,22
599210	10	4 3/4		135	190	25	0,26
599220	12	5	125	140	185	25	0,40
599230	14	5 1/2		160	210	10	0,62
599240	14	6	150	168	210	10	0,65
599280	16			193	232	10	1,92
599250	16	8	200	219	270	1	1,05
599260	16	10	250	273	315	1	1,31
599270	18	12	300	323	371	1	1,85

